

Погр. и дата

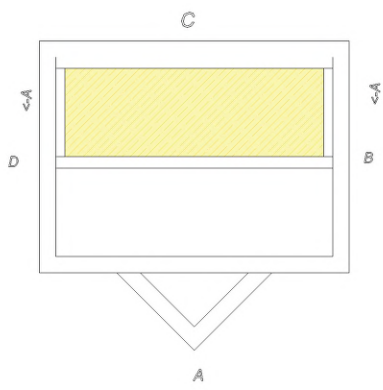
Инв. ? губл.

Взам. инв. ?

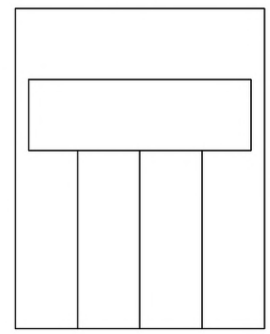
Погр. и дата

Инв. ? подл.

ВИД СВЕРХУ



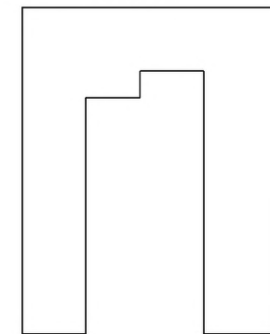
ВИД А



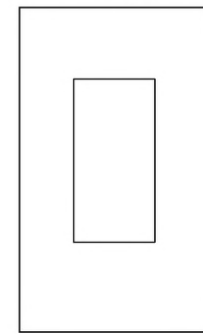
ВИД В



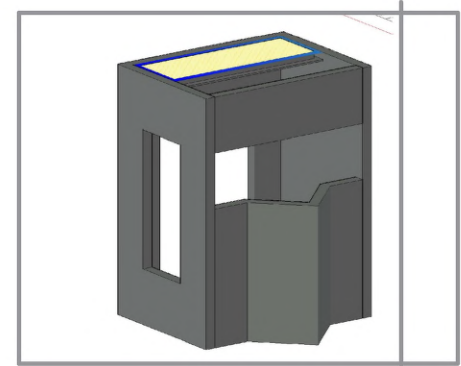
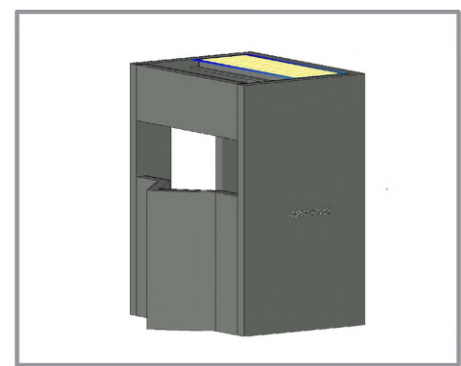
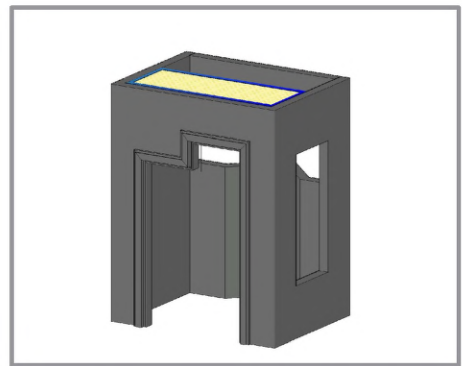
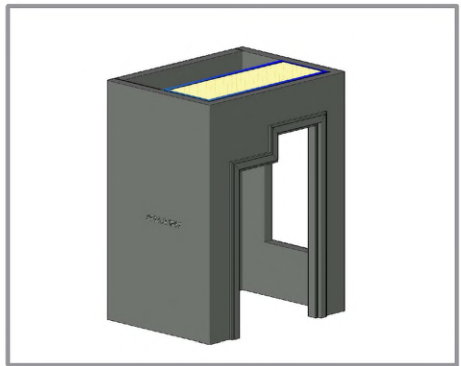
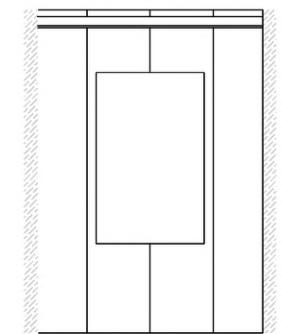
ВИД С



ВИД D



РАЗРЕЗ А-А



Изм.	Лист	? докум.	Погр.	Дата
Разраб.	Захарова			
Пров.				
Т.контр.				
Н.контр.				
Утв.	Захарова			

Сборка конструкции с установкой тепло- и звукоизоляции.

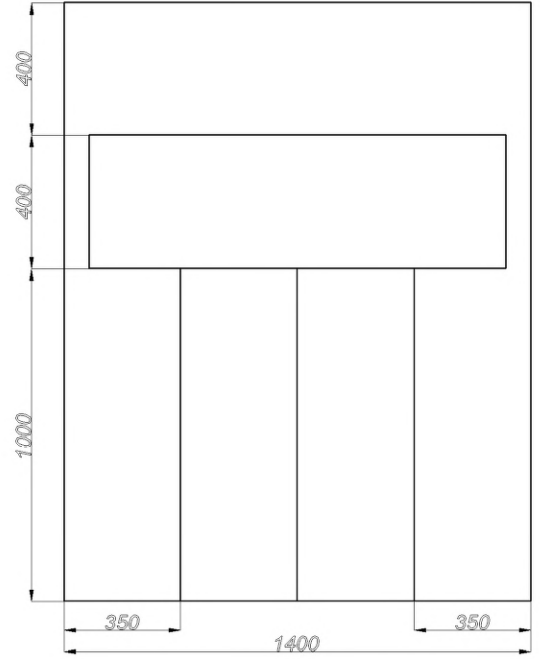
**РЧ 2021-2022**

Лист	Масса	Масштаб
		1:1
Лист	Листов	

Сухое строительство и штукатурные работы

Инв. ? подл.	Погр. и дата
Инв. ? контр.	Погр. и дата
Взам. инв. ?	Погр. и дата
Инв. ? дубл.	Погр. и дата

ВИД А



Изм.	Лист	? докум.	Погр.	Дата
Разраб.	Садриев			
Пров.				
Т.контр.				
Н.контр.				
Утв.	Захарова			

Сборка конструкции с установкой тепло- и звукоизоляции.

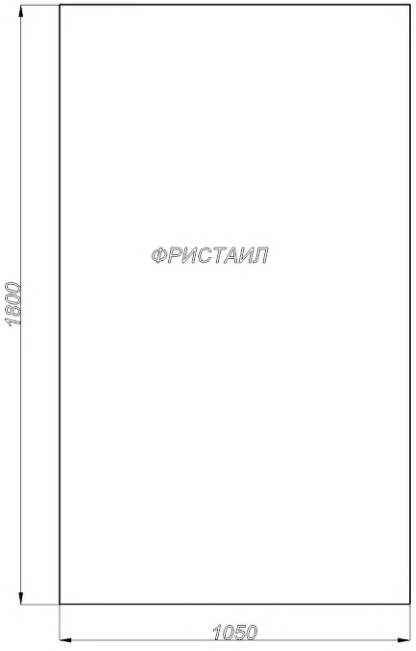
**РЧ 2021-2022**

Лист	Масса	Масштаб
		1:1
Лист	Листов	

Сухое строительство и штукатурные работы

Инв. ? подл.	Подп. и дата	Взам. инв. ?	Инв. ? губл.	Подп. и дата

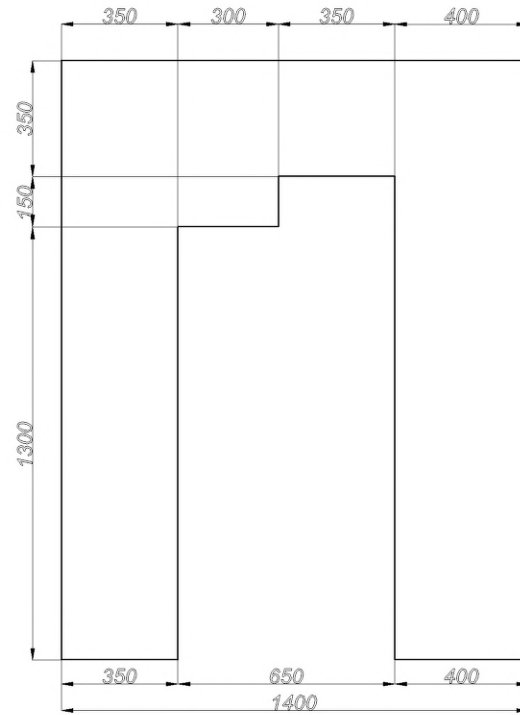
ВИД В



					Сборка конструкции с установкой тепло- и звукоизоляции.	Лист	Масса	Масштаб
Изм.	Лист	? докум.	Подп.	Дата		РЧ 2021-2022		
Разраб.	Захарева				Лист		Листов	
Пров.					Сухое строительство и штукатурные работы			
Т.контр.								
Н.контр.								
Утв.	Захарева							

Инв. ? подл.	Подп. и дата	Взам. инв. ?	Инв. ? губл.	Подп. и дата

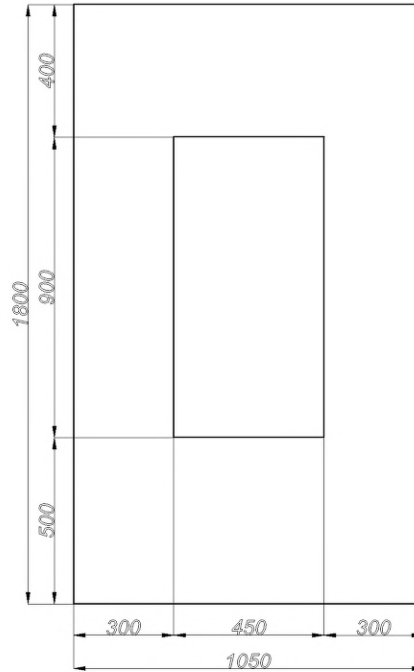
ВИД С



Изм.	Лист	?	докум.	Подп.	Дата	<p>Сборка конструкции с установкой тепло- и звукоизоляции.</p> <p><b>РЧ 2021-2022</b></p>			Лист	Масса	Масштаб		
Разраб.	Захарева												1:1
Пров.													
Т.контр.													
Н.контр.						Лист			Листов				
Утв.	Захарова					Сухое строительство и штукатурные работы							

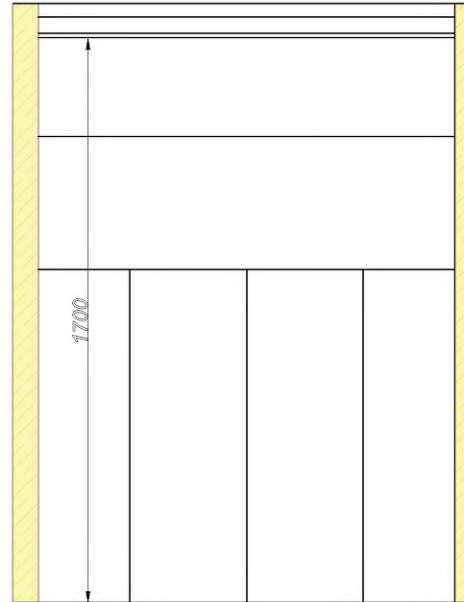
Инв. ? подл.	Погр. и дата	Взам. инв. ?	Инв. ? губл.	Погр. и дата

ВИД D



Изм.	Лист	?	докум.	Погр.	Дата	<b>РЧ 2021-2022</b>	Лист	Масса	Масштаб
Разраб.	Захарева								1:1
Пров.									
Т.контр.							Лист	Листов	
Н.контр.							Сухое строительство и штукатурные работы		
Утв.	Захарева								

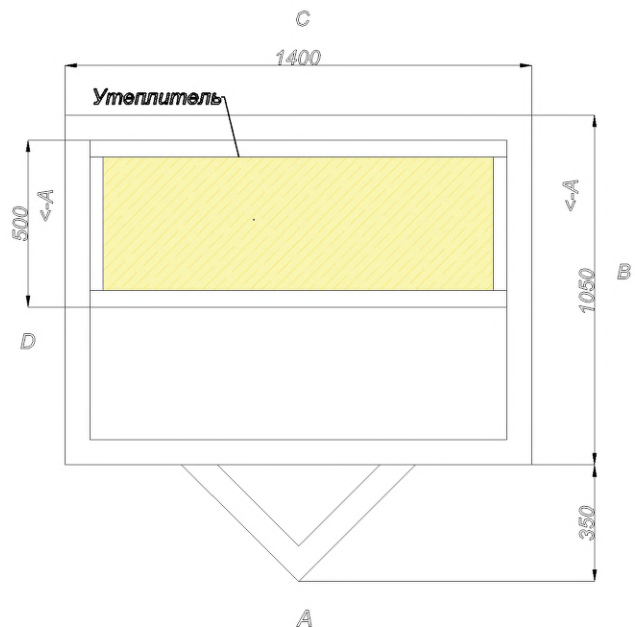
РАЗРЕЗ А-А



Интв. ? подл.	Взам. интв. ?	Интв. ? дубл.	Подп. и дата

						Сборка конструкции с установкой тепло- и звукоизоляции.		
Изм.	Лист	? докум.	Подп.	Дата	<p><b>РЧ 2021-2022</b></p>	Лист	Масса	Масштаб
Разраб.	Захарова							1:1
Пров.								
Т.контр.							Лист	Листов
Н.контр.							Сухое строительство и штукатурные работы	
Утв.	Захарова							

ВИД СВЕРХУ



Инва. ? подл.	Взам. инв. ?	Инва. ? дубл.	Подп. и дата
---------------	--------------	---------------	--------------

Изм.	Лист	? докум.	Подп.	Дата
Разраб.	Садриев			
Пров.				
Т.контр.				
Н.контр.				
Утв.	Захарова			

Сборка конструкции с установкой тепло- и звукоизоляции.

**РЧ 2021-2022**

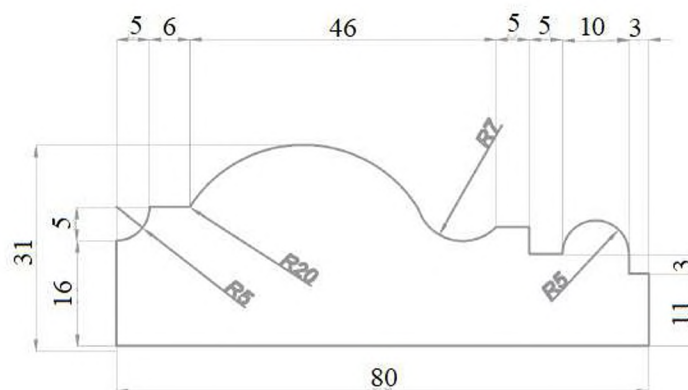
Лист	Масса	Масштаб
------	-------	---------

1:1

Лист	Листов
------	--------

Сухое строительство и штукатурные работы

## Чертеж Наличника



Инв. ? подл.	Подп. и дата	Взам. инв. ?	Подп. и дата
Инв. ? дубл.		Инв. ?	

						<i>Фигурные гипсовые элементы</i>		
Изм.	Лист	? докум.	Подп.	Дата	<b>РЧ 2021-2022</b>	Лит.	Масса	Масштаб
Разраб.	<i>Седрова</i>					1:1		
Пров.								
Т. контр.						Лист	Листов	
Н. контр.						<i>Сухое строительство и штукатурные работы</i>		
Утв.	<i>Захарова</i>							